



WACHENDORFF

PROZESSTECHNIK GMBH & CO KG

Industriestrasse 7 • D-65366 Geisenheim

Tel.: 06722/9965-0 • Fax: 06722/9965-43

Internet web site: www.wachendorff.de

Betriebsanleitung für Industrie-Digitalanzeige PAX D

Version: 2.03



Inhalt

1 Vorwort	2
2 Sicherheitshinweise	2
2.1 Allgemeine Hinweise	2
2.2 Bestimmungsgemäße Verwendung	2
2.3 Qualifiziertes Personal	2
2.4 Restgefahren	2
2.5 CE-Konformität	2
3 Beschreibung	2
4 Einbau der Ausgangskarten	3
5 Einbau des Einheitslabels	3
6 Montage	3
7 Elektrische Installation	4
7.1 Jumpereinstellungen	4
7.2 Anschlüsse	4
7.3 Installationshinweise	5
8 Programmierung	6
8.1 Programmabschnitt 1	
-Eingangparameter-	7
8.2 Programmabschnitt 2	
-Benutzereingänge & Funktionstasten-	8
8.3 Programmabschnitt 3	
-Zugriffsrechte-	9
8.4 Programmabschnitt 4	
-Allgemeine Einstellungen-	10
8.5 Programmabschnitt 5	
-Summenzähler-	10
8.6 Programmabschnitt 6	
-Grenzwertparameter-	11
8.7 Programmabschnitt 7	
-Serielle Schnittstelle-	13
8.8 Programmabschnitt 8	
-Analogausgang-	13
8.9 Programmabschnitt 9	
-Service Funktionen-	14
9 Fehlermeldungen	14
10 Wartung und Pflege	14
11 Spezifikationen	15
12 Bestellhinweise	16
Anhang	17
I Ausgangskarten	17
I.I Einbau der Ausgangskarten	17
I.II Alarmausgangskarte PAXCDS	17
I.III Alarmausgangskarte PAXCDL	19
I.IV Schnittstellenkarte PAXCDC	19
II Der Etikettenbogen	22
III Programmierung - Kurzübersicht	23

1 Vorwort

Verehrter Kunde!

Wir bedanken uns für Ihre Entscheidung ein Produkt unseres Hauses einzusetzen und gratulieren Ihnen zu diesem Entschluß.

Die Geräte der Digitalanzeigenserie PAX können vor Ort für zahlreiche unterschiedliche Anwendungen programmiert werden.

Um die Funktionsvielfalt dieses Gerätes für Sie optimal zu nutzen, bitten wir Sie folgendes zu beachten:

Jede Person, die mit der Inbetriebnahme oder Bedienung dieses Gerätes beauftragt ist, muß die Betriebsanleitung und insbesondere die Sicherheitshinweise gelesen und verstanden haben!

2 Sicherheitshinweise




2.1 Allgemeine Hinweise

Zur Gewährleistung eines sicheren Betriebes darf das Gerät nur nach den Angaben in der Betriebsanleitung betrieben werden. Bei der Verwendung sind zusätzlich die für den jeweiligen Anwendungsfall erforderlichen Rechts- und Sicherheitsvorschriften zu beachten. Sinngemäß gilt dies auch bei Verwendung von Zubehör.

2.2 Bestimmungsgemäße Verwendung

Die Geräte der Digitalanzeigenserie PAX dienen zur Anzeige und Überwachung von Prozeßgrößen. Jeder darüber hinausgehende Gebrauch gilt als nicht bestimmungsgemäß.

 Ein Gerät der Digitalanzeigenserie PAX darf nicht als alleiniges Mittel zur Abwendung gefährlicher Zustände an Maschinen und Anlagen eingesetzt werden. Maschinen und Anlagen müssen so konstruiert werden, daß fehlerhafte Zustände nicht zu einer für das Bedienpersonal gefährlichen Situation führen können (z. B. durch unabhängige Grenzwertschalter, mechanische Verriegelungen, etc.).

2.3 Qualifiziertes Personal

Geräte der Digitalanzeigenserie PAX dürfen nur von qualifiziertem Personal, ausschließlich entsprechend der technischen Daten verwendet werden.

Qualifiziertes Personal sind Personen, die mit der Aufstellung, Montage, Inbetriebnahme und Betrieb dieses Gerätes vertraut sind und die über eine ihrer Tätigkeit entsprechenden Qualifikation verfügen.

2.4 Restgefahren

Die Geräte der Digitalanzeigenserie PAX entsprechen dem Stand der Technik und sind betriebssicher. Von den Geräten können Restgefahren ausgehen, wenn sie von ungeschultem Personal unsachgemäß eingesetzt und bedient werden.

In dieser Anleitung wird auf Restgefahren mit dem folgenden Symbol hingewiesen:



Dieses Symbol weist darauf hin, daß bei Nichtbeachtung der Sicherheitshinweise Gefahren für Menschen bis zur schweren Körperverletzung oder Tod und/oder die Möglichkeit von Sachschäden besteht.

2.5 CE-Konformität

Das Gerät entspricht der EN50081-2 und darf nur im Industriebereich eingesetzt werden.

Die Konformitätserklärung liegt bei uns aus. Sie können diese gerne beziehen. Rufen Sie einfach an.

3 Beschreibung

Der PAX D ist eine programmierbare Digitalanzeige. Er verfügt über 4 Spannungs-, 5 Strom- und 3 Widerstands-Eingangsbereiche. Das Eingangssignal kann skaliert dargestellt werden. Zusätzliche Anzeigen wie Minimalwert-/Maximalwertanzeige und Summe sind ebenfalls möglich.

Steckbare Ausgangskarten lassen auch eine nachträgliche Aufrüstung jedes Gerätes der Digitalanzeigenserie PAX zu. Jedes PAX-Gerät kann mit einer Alarmausgangskarte (Relais oder Transistoren), einer Schnittstellenkarte (RS232, Rs485, Device-Net oder PROFIBUS-DP) und einer Analogausgangskarte (0/4 bis 20 mA und 0 bis 10 V) bestückt werden.

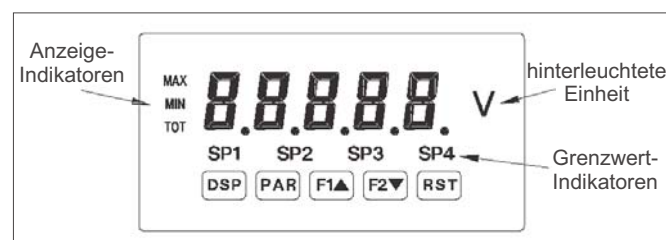


Bild 3.1: Frontansicht

4 Einbau der Ausgangskarten

Die Geräte der PAX-Serie können mit bis zu drei Ausgangskarten bestückt werden. Dies sind:

- eine Alarmausgangskarte
- eine Analogausgangskarte
- eine Schnittstellenkarte

Maximal kann das Gerät mit einer Schnittstellenkarte, einer Relais- oder Transistorausgangskarte und einer Analogausgangskarte bestückt werden.

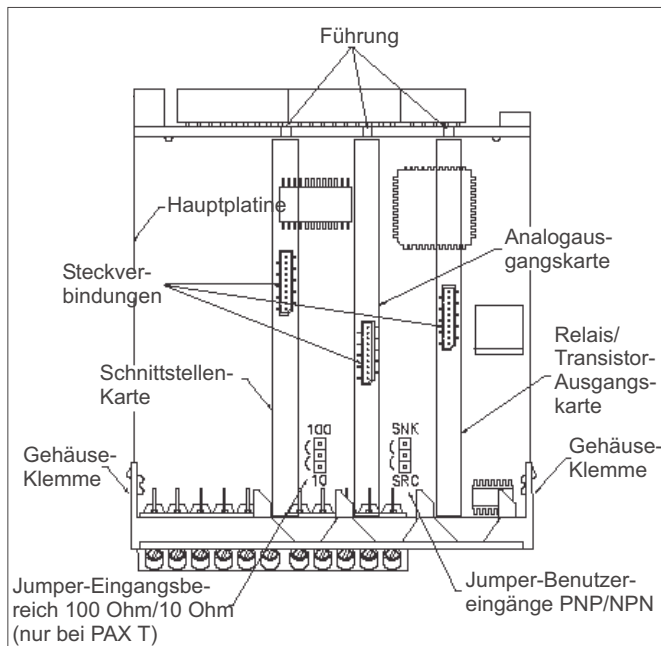


Bild 4.1: Ausgangskarten



Achten Sie darauf, daß beim Abziehen des Gehäuses keine Spannung am Gerät anliegt!

Die Ausgangskarten haben feste Einbaupositionen. Die Steckverbinder der Karten sind so konstruiert, daß jede Karte nur auf eine bestimmte Position paßt. Die Einbauposition der Karten sind aus Bild 4.1 ersichtlich.

Gehen Sie beim Einbau einer Ausgangskarte wie folgt vor:

1. Drücken Sie die Gehäuseklemmen zusammen und ziehen Sie das Gehäuse nach hinten von der Hauptplatine.
2. Stecken Sie die Ausgangskarte auf den entsprechenden Steckplatz (siehe Bild 4.1).
3. Schieben Sie das Gehäuse wieder auf die Hauptplatine, bis die Gehäuseklemmen einrasten.



Berühren Sie die Platinen nur an den Kanten, da die Bauteile durch statische Aufladung zerstört werden können!

5 Einbau des Einheitenlabels

Jedes Gerät der Digitalanzeigenserie PAX kann mit einer hinterleuchteten Einheit versehen werden. Dabei kann eine Einheit von dem Etikettenbogen (siehe Zubehör) oder eine selbst angefertigte Einheit verwendet werden (siehe Anhang II).

Gehen Sie wie folgt vor:

1. Stecken Sie die gewünschte Einheit auf die beiliegende Halterung.
2. Drücken Sie die Gehäuseklemmen zusammen und ziehen Sie das Gehäuse nach hinten von der Hauptplatine.
3. Stecken Sie die Einheitenhalterung zusammen mit der Einheit auf den entsprechenden Steckplatz (bei Sicht auf das Display: rechts daneben).
3. Schieben Sie das Gehäuse wieder auf die Hauptplatine, bis die Gehäuseklemmen einrasten.



Die Hinterleuchtung der Einheit wird in Programmabschnitt 4 aktiviert (siehe 8 Programmierung)!

6 Montage

Die Geräte der Digitalanzeigenserie PAX sind für den Schalttafeleinbau konzipiert. Bei sachgerechtem Einbau wird ein Staub- und Strahlwasserschutz nach IP65 erreicht (von vorne). Für die Schalttafel wird eine Mindestdicke von 3 mm empfohlen.

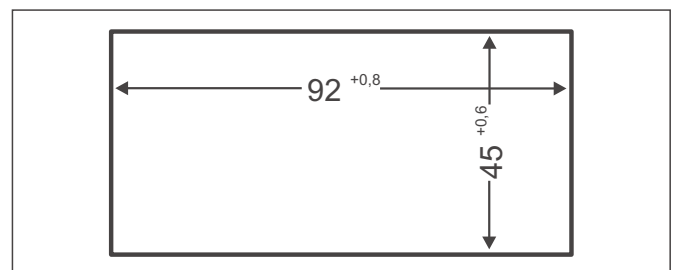


Bild 6.1: Schalttafelausschnitt



Bevor das Gerät eingebaut wird, müssen alle gewünschten Steckkarten und das Einheitenlabel eingebaut werden!



Montageanleitung

1. Schalttafelausschnitt nach angegebenen Maßen anfertigen, entgraten und fettfrei reinigen.
2. Befestigungsrahmen und Kartonmuffe nach hinten wegziehen.
3. Dichtung von hinten bis zum Frontrahmen über das Gerät schieben.
4. Gerät von der Frontseite durch den Ausschnitt schieben, bis die Dichtung die Schalttafel berührt.
5. Gerät von vorne gegen die Schalttafel drücken und gleichzeitig den Befestigungsrahmen von hinten über das Gerät schieben, bis er einrastet und sich nicht mehr weiterschieben läßt.
6. Abwechselnd beide Schrauben langsam anziehen, bis das Gerät fest im Ausschnitt sitzt (max. Drehmoment ca. 79 N/cm).

Das Gerät ist nun fertig montiert.

7 Elektrische Installation

7.1 Jumper Einstellungen

Vor Inbetriebnahme des Gerätes müssen die Jumper Einstellungen auf der Hauptplatine des PAX überprüft und gegebenenfalls geändert werden.

Folgende Punkte müssen über Jumper eingestellt werden:

- Eingangsbereich (Werkseinstellung +/-300 V)
- Sensorversorgung (Werkseinstellung 24 VDC)
- Logik der Benutzereingänge (Werkseinstellung NPN) (Bild 4.1)

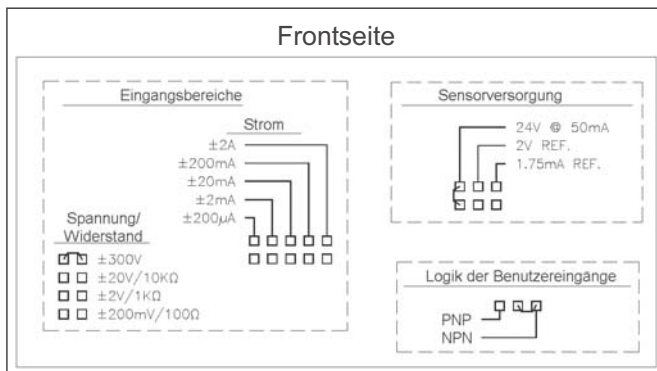


Bild 7.1: Jumper Einstellungen



Der eingestellte Eingangsbereich muß auch in Programmabschnitt 1 definiert werden.

7.2 Anschlüsse

Die Anschlüsse befinden sich auf der Rückseite des Gerätes. Nachfolgend sind nur die Anschlüsse des Grundgerätes aufgeführt. Die Anschlußbelegung der Steckkarten entnehmen Sie dem Anhang.

Grundgerät

Anschluß	Beschreibung
1 AC	Spannungsversorgung PAXD0000: 85 - 250 VAC PAXD0010: 11 - 36 VDC bzw. 24 VAC
2 AC	Spannungsversorgung PAXD0000: 85 - 250 VAC PAXD0010: 11 - 36 VDC bzw. 24 VAC
3 VOLT/OHM	Signaleingang +: Spann./Widerstand
4 CURRENT	Signaleingang +: Strom
5 COMM	Signaleingang: Masse
6 +EXCITATION	Sensorversorgung: 24 VDC/50 mA
7 USER COMM	Masse Benutzereingang
8 USER 1	Benutzereingang 1
9 USER 2	Benutzereingang 2
10 USER 3	Benutzereingang 3
11	Nicht belegt

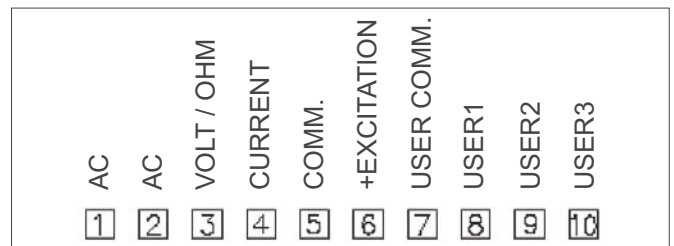


Bild 7.2: Anschlüsse



Die Masseanschlüsse des Signaleingangs (5) und der Benutzereingänge (7) sind nicht galvanisch getrennt!

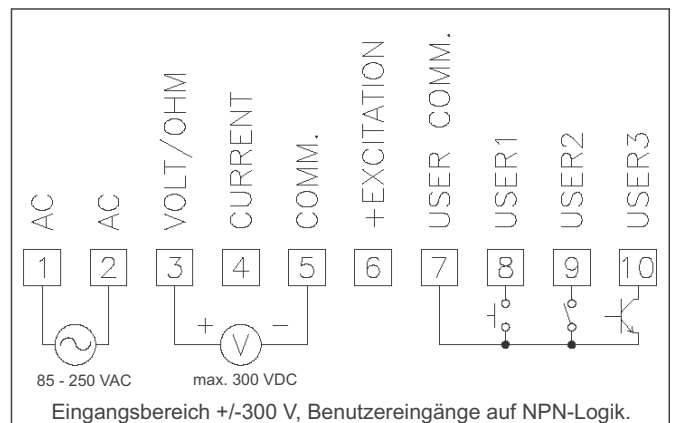


Bild 7.3: Anschlußbeispiel 1: Spannungssignal



Wird der Sensor über die Sensorversorgung (Klemme 6) versorgt, achten Sie auf einen Potentialausgleich an der Klemme 5.

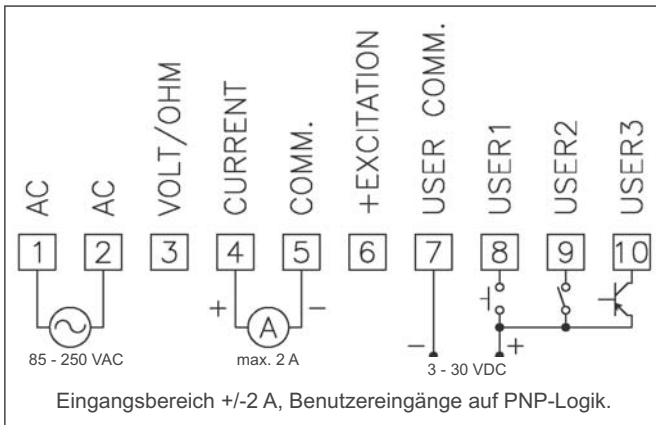


Bild 7.4: Anschlußbeispiel 2: Stromsignal

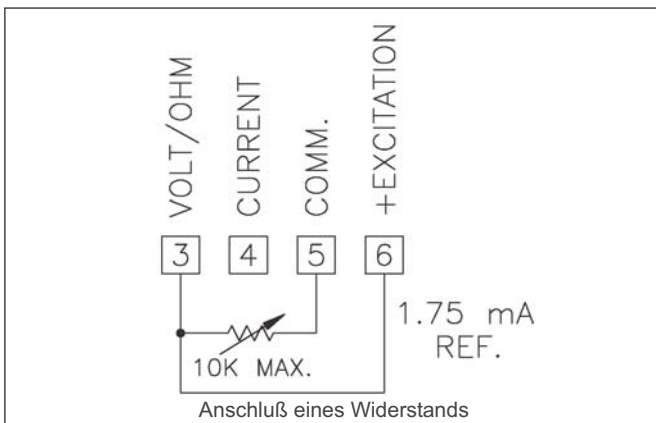


Bild 7.5: Anschlußbeispiel 3: Widerstand

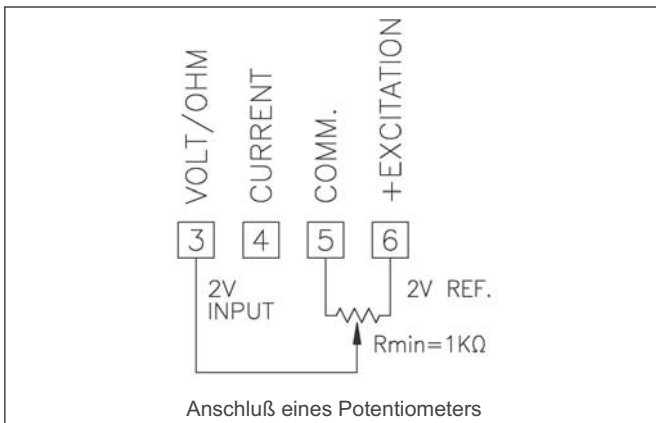


Bild 7.6: Anschlußbeispiel 4: Potentiometer

7.3 Installationshinweise

Obwohl das Gerät einen hohen Schutz gegenüber elektromagnetischen Störungen aufweist, muß die Installation und Kabelverlegung ordnungsgemäß durchgeführt werden, damit in allen Fällen eine elektromagnetische Störsicherheit gewährleistet ist.

Beachten Sie die folgenden Installationshinweise. Sie garantieren einen hohen Schutz gegenüber elektromagnetischen Störungen.

1. Das Gerät sollte in einem geerdeten Metallgehäuse (Schaltschrank) eingebaut sein.

2. Verwenden Sie für die Signal- und Steuerleitungen abgeschirmtes Kabel. Der Anschlußdraht der Abschirmung sollte so kurz wie möglich sein. Der Anschlußpunkt der Abschirmung hängt von den jeweils vorliegenden Anschlußbedingungen ab:

- Verbinden Sie die Abschirmung nur mit der Schalttafel, wenn diese auch geerdet ist.
- Verbinden Sie beide Enden der Abschirmung mit Erde, falls die Frequenz der elektrischen Störgeräusche oberhalb von 1 MHz liegt.
- Verbinden Sie die Abschirmung nur auf der PAX-Seite mit Masse und isolieren Sie die andere Seite.

3. Verlegen Sie Signal- und Steuerleitungen niemals zusammen mit Netzleitungen, Motorzuleitungen, Zuleitungen von Zylinderspulen, Gleichrichtern, etc. Die Leitungen sollten in leitfähigen, geerdeten Kabelkanälen verlegt werden. Dies gilt besonders bei langen Leitungsstrecken, oder wenn die Leitungen starken Radiowellen durch Rundfunksender ausgesetzt sind.

4. Verlegen Sie Signalleitungen innerhalb von Schaltschränken so weit entfernt wie möglich von Schützen, Steuerrelais, Transformatoren und anderen Störquellen.

5. Bei sehr starken elektromagnetischen Störungen sollte eine externe Filterung vorgenommen werden. Dies kann durch die Installation von Ferritperlen erreicht werden. Die Perlen sollten für Signal- und Steuerleitungen verwendet, und so nahe wie möglich am Gerät installiert werden. Um eine hohe Störsicherheit zu erreichen, legen Sie mehrere Schleifen durch eine Perle, oder benutzen Sie mehrere Perlen für ein Kabel. Um Störimpulse auf der Spannungsversorgungsleitung zu unterdrücken, sollten Netzfilter installiert werden. Installieren Sie diese nahe der Eintrittsstelle der Spannungsversorgungsleitung in den Schaltschrank. Folgende Teile werden zur Unterdrückung elektromagnetischer Störungen empfohlen:

Ferritperlen für Signal- und Steuerleitungen:

Fair-Rite # 04431677251

(RLC #FCOR0000)

TDK # ZCAT3035-1330A

Steward # 28B2029-0A0

Netzfilter für Spannungsversorgung:

Schaffner # FN610-1/07

(RLC #LFIL0000)

Schaffner # FN670-1.8/07

Corcom # 1VR3

(Beachten Sie bei der Benutzung von Netzfiltern die jeweiligen Herstellerangaben.)

- Lange Leitungen sind anfälliger für elektromagnetische Störungen als kurze. Halten Sie deshalb die Leitungen so kurz wie möglich.
- Vermeiden Sie das Schalten von induktiven Lasten, bzw. sorgen Sie für eine ausreichende Entstörung.



8 Programmierung

Die Geräte der Digitalanzeigenserie PAX können entweder über die Fronttasten oder mit Hilfe eines Projektierungstools am PC programmiert werden. Das Programm-Menü ist in verschiedene Abschnitte unterteilt (siehe Bild 8.1).



Da sich einige Programmpunkte auf das skalierte Eingangssignal beziehen, sollte immer zuerst die Skalierung vorgenommen werden.

Hinweise zur Programmierung am Gerät:

1. Die Programmierung wird mit der PAR-Taste aktiviert.
2. Die einzelnen Programmabschnitte werden mit der F1 und der F2-Taste angewählt und anschließend mit PAR bestätigt.
3. Mit F1 und F2 werden die Einstellungen in den jeweiligen Menüpunkten vorgenommen und mit der PAR-Taste übernommen.
4. Mit der DSP-Taste werden alle Eingaben gespeichert und die Programmierung wird beendet.

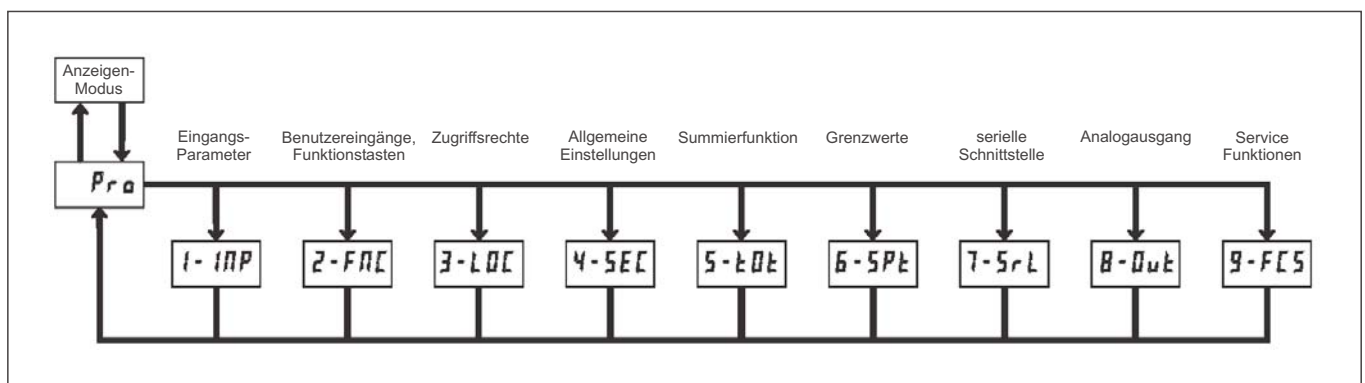


Bild 8.1: Das Programm-Menü

Programiersperre

Ein Benutzereingang kann zur Sperrung der Geräteprogrammierung verwendet werden. Bei Aktivierung des Benutzereingangs sind nur die gemäß Programmierabschnitt 3 freigegebenen Eingaben möglich. Bei entsprechender Freigabe können Sie diese Werte mit der "PAR"-Taste abrufen. Die Programiersperre kann alternativ auch durch Vorgabe eines von Null verschiedenen Zahlencodes in Programmierabschnitt 3 aktiviert werden. Um in den vollen Programmiermodus zu gelangen, drücken Sie die "PAR"-Taste und geben bei Aufforderung, den von Ihnen eingegebenen Code erneut ein."

8.1 Programmabschnitt 1 - Eingangsparameter -

Anzeige	Parameter	Eingabemöglichkeiten	Erläuterungen/Hinweise
rANGE	Eingangsbereich	200 μ A (+/-200 μ A) 0.002 A (+/-2 mA) 0.02 A (+/-20 mA) 0.2 A (+/-200 mA) 2 A (+/-2 A) 0.2 μ (+/-200 mV) 2 μ (+/-2 V) 20 μ (+/-20 V) 300 μ (+/-300 V) ----- 100 Ω (100 Ohm) 1000 Ω (1000 Ohm) 10 $\text{k}\Omega$ (10 kOhm)	Jumpereinstellung für Eingangsbereich prüfen! ----- Jumper für Sensorversorgung auf 1.75mA REF. stellen.
dECPt	Dezimalpunkt	0 0.0 0.00 0.000 0.0000	Einstellung des Dezimalpunktes.
round	Rundungsfaktor	1 (Rundung auf 1) 2 (Rundung auf 2) 5 (Rundung auf 5) 10 (Rundung auf 10) 20 (Rundung auf 20) 50 (Rundung auf 50) 100 (Rundung auf 100)	Der Anzeigewert wird jeweils auf ein Vielfaches des Rundungsfaktors auf- bzw. abgerundet. Bei Rundungsfaktor 1 erfolgt keine Rundung.
FILTr	Filtergrad	0.0 bis 250 Sekunden	Filterwirkung wird durch Zeitkonstante tau [s]. ausgedrückt. Nach ca. 3 tau werden 99 % des Endwertes erreicht. Tiefpaßverhalten: $f_{\text{grenz}} = 1/(6,28 * \text{tau})$
bANd	Filterband	0 bis 250	Anzeigebereich, in dem der Filter aktiv ist. Außerhalb dieses Bereichs ist der Filter deaktiviert. 0 = Filter immer aktiv.
PtS	Skalierungspunkte	2 bis 16	Anzahl der Skalierungspunkte.
STYLE	Skalierungsart	key (Eingabe) aply (Signalanlegen)	Die Skalierung erfolgt entweder durch Werteingabe oder durch Signalanlegen.
INP 1	1. Eingangswert	-19999 bis 19999	Eingangswert eingeben, bzw. anlegen und anschließend mit PAR-Taste übernehmen.
dSP 1	1. Anzeigewert	-19999 bis 99999	Anzeigewert, der dem 1. Eingangswert entspricht.
INP x	x. Eingangswert	-19999 bis 19999	x entspricht dem entsprechenden Skalierungspunkt.
dSP x	x. Anzeigewert	-1.9999 bis 99999	x entspricht dem entsprechenden Skalierungspunkt.



8.2 Programmabschnitt 2 - Benutzereingänge & Funktionstasten -

Logik der Benutzereingänge

NPN: aktiv $U_{in} < 0,7 \text{ V}$, inaktiv $U_{in} > 2,5 \text{ V}$

PNP: aktiv $U_{in} > 2,5 \text{ V}$, inaktiv $U_{in} < 0,7 \text{ V}$



Die Logik der Benutzereingänge (NPN oder PNP) wird über Jumper auf der Hauptplatine eingestellt!

Anzeige	Parameter	Eingabemöglichkeiten	Erläuterungen/Hinweise
USr-1	Benutzereingang 1	NO	keine Funktion.
		PLOC	aktiv = Programmiersperre.
		rEL	aktiv = Anzeige Eingangssignal wird zurückgesetzt/Tara.
		d-rEL	Schaltet zwischen Anzeige ohne Offset (obs) und Anzeige mit Offset (rel) hin und her.
		d-HLd	Aktuelle Anzeige wird "eingefroren". Alle sonstigen Funktionen bleiben aktiv.
		A-HLd	Aktuelle Anzeige wird "eingefroren". Alle sonstigen Funktionen werden deaktiviert (außer Schnittstelle).
		SYnc	aktiv = Messwerterfassung wird unterbrochen. Ermöglicht Synchronisierung der Messrate mit anderen Prozessen.
		bAT	aktiv = Eingangssignal wird zur Summe addiert. Normale Summenfunktion ist deaktiviert.
		d-tot	aktiv = Anzeige Summe. inaktiv = Anzeige Eingangssignal.
		r-tot1	Summe wird zurückgesetzt und arbeitet sofort weiter.
		r-tot2	aktiv = Summe wird zurückgesetzt und Summierung wird freigegeben. "Und-Verknüpft" mit anderen Benutzereingängen.
		E-tot	aktiv = Summierung ist freigegeben. inaktiv = Summierung ist gesperrt. "Und-Verknüpft" mit anderen Benutzereingängen.
		d-hl	aktiv = Anzeige Maximalwert. inaktiv = Anzeige Eingangssignal.
		r-HL	aktiv = Rücksetzen, Freigabe und Anzeige des Maximalwerts. inaktiv = Maximalwert-Erfassung gesperrt. Anzeige Eingangssignal.
		d-Lo	aktiv = Anzeige Minimalwert. inaktiv = Anzeige Eingangssignal.
		r-Lo	aktiv = Rücksetzen, Freigabe und Anzeige des Minimalwerts. inaktiv = Minimalwert-Erfassung gesperrt. Anzeige Eingangssignal.
		r-HL	Maximal- und Minimalwert werden zurückgesetzt.
		D-LEu	Änderung der Anzeigenintensität in 4 Stufen (0, 3, 8, 15)
		LIST ¹	aktiv = Aufruf der "alternativen" Grenzwerte lod-b. inaktiv = Aufruf der "normalen" Grenzwerte lod-a.
		R-1 ¹	Ausgang 1 wird zurückgesetzt.
		R-2 ¹	Ausgang 2 wird zurückgesetzt.
		R-3 ¹	Ausgang 3 wird zurückgesetzt.
		R-4 ¹	Ausgang 4 wird zurückgesetzt.
R-34 ¹	Ausgang 3 und 4 werden zurückgesetzt.		
R-234 ¹	Ausgang 2, 3 und 4 werden zurückgesetzt.		
R-ALL ¹	Ausgang 1, 2, 3 und 4 werden zurückgesetzt.		
Print ²	Druckaufruf (wenn programmiert).		
USr-2	Benutzereingang 2	(siehe USr-1)	
USr-3	Benutzereingang 3	(siehe USr-2)	

¹ nur bei Einsatz einer Grenzwertkarte programmierbar.

² nur bei Einsatz einer Schnittstellenkarte programmierbar.

Anzeige	Parameter	Eingabemöglichkeiten	Erläuterungen/Hinweise
F1	Taste "F1"	no	keine Funktion
		rEL	aktiv = Anzeige Eingangssignal wird zurückgesetzt/Tara.
		d-rEL	Schaltet zwischen Anzeige ohne Offset (obs) und Anzeige mit Offset (rel) hin und her.
		bAt	aktiv = Eingangssignal wird zur Summe addiert. Normale Summenfunktion ist deaktiviert.
		r-tot	Summe wird zurückgesetzt.
		r-HI	Maximalwertanzeige wird zurückgesetzt.
		r-LO	Minimalwertanzeige wird zurückgesetzt.
		r-HL	Maximal- und Minimalwert werden zurückgesetzt.
		D-LEu	Änderung der Anzeigenintensität in 4 Stufen (0, 3, 8, 15)
		LISt ¹	aktiv = Aufruf der "alternativen" Grenzwerte lod-b inaktiv = Aufruf der "normalen" Grenzwerte lod-a
		R-1 ¹	Ausgang 1 wird zurückgesetzt ("Wischkontakt")
		R-2 ¹	Ausgang 2 wird zurückgesetzt ("Wischkontakt")
		R-3 ¹	Ausgang 3 wird zurückgesetzt ("Wischkontakt")
		R-4 ¹	Ausgang 4 wird zurückgesetzt ("Wischkontakt")
		R-34 ¹	Ausgang 3 und 4 werden zurückgesetzt. ("Wischkontakt")
		R-234 ¹	Ausgang 2, 3 und 4 werden zurückgesetzt. ("Wischkontakt")
R-ALL ¹	Ausgang 1, 2, 3 und 4 werden zurückgesetzt. ("Wischkontakt")		
	Print ²	Druckaufruf (wenn programmiert). ("Wischkontakt")	
F2	Taste "F2"	(siehe F1)	
rSt	Taste "RST"	(siehe F1)	
Sc-F1	2. Funktion der Taste "F1"	(siehe F1)	Funktion wird durch 3 s langes Drücken der Taste "F1" aktiviert.
Sc-F2	2. Funktion der	(siehe F1)	Funktion wird durch 3 s langes Drücken der Taste "F2"

8.3 Programmabschnitt 3 - Zugriffsrechte -

Anzeige	Parameter	Eingabemöglichkeiten	Erläuterungen/Hinweise
HI	Maximalwert	LOC	gesperrt.
		rEd	kann mit der DSP-Taste aufgerufen werden.
Lo	Minimalwert	LOC	gesperrt.
		rEd	kann mit der DSP-Taste aufgerufen werden.
tot	Summenzähler	LOC	gesperrt.
		rEd	kann mit der DSP-Taste aufgerufen werden.
SP-1	Grenzwert 1	LOC	gesperrt.
		rEd	Wert kann aufgerufen aber nicht verändert werden.
		ENt	Wert kann aufgerufen und verändert werden.
SP-2	Grenzwert 2	LOC	gesperrt.
		rEd	Wert kann aufgerufen aber nicht verändert werden.
		ENt	Wert kann aufgerufen und verändert werden.
SP-3	Grenzwert 3	LOC	gesperrt.
		rEd	Wert kann aufgerufen aber nicht verändert werden.
		ENt	Wert kann aufgerufen und verändert werden.
SP-4	Grenzwert 4	LOC	gesperrt.
		rEd	Wert kann aufgerufen aber nicht verändert werden.
		ENt	Wert kann aufgerufen und verändert werden.
CodE	Code	0 bis 250	Zugriffscode für den Programmiermodus. 0 = keine Beschränkung, 222 = Universalzugriff.



8.4 Programmabschnitt 4 - Allgemeine Einstellungen -

Anzeige	Parameter	Eingabemöglichkeiten	Erläuterungen/Hinweise
HI-t	Erfassungszeit für Maximalwert	0.0 bis 3275.0 s	Zeitspanne, die ein Wert mindestens anliegen muß, um als Maximalwert erkannt zu werden.
LO-t	Erfassungszeit für Minimalwert	0.0 bis 3275.0 s	Zeitspanne, die ein Wert mindestens anliegen muß, um als Minimalwert erkannt zu werden.
dSP-t	Displayanzeigenrate	1, 2, 5, 10 ,20	Displayanzeigenrate, siehe Spezifikationen Eingang.
b-LIt	Hintergrundbeleuchtung	ON	Hintergrundbeleuchtung eingeschaltet.
		OFF	Hintergrundbeleuchtung ausgeschaltet.
OFFSt	Offset	-1999 bis 99999	Offset-Wert, wird zum skalierten Eingangswert addiert. (Bei Tarierung ist hier der Wert abgelegt.)

8.5 Programmabschnitt 5 - Summenzähler -

Anzeige	Parameter	Eingabemöglichkeiten	Erläuterungen/Hinweise
dECPt	Dezimalpunkt für Summenzähler	0 0.0 0.00 0.000 0.0000	Einstellung des Dezimalpunktes des Summenzählers. Einstellung ist unabhängig von der Dezimalpunkteinstellung des Eingangssignals.
tbASE	Zeitbasis für Summenzähler	sec (Sekunde)	Zeitbasis = 1
		_in (Minute)	Zeitbasis = 60
		hour (Stunde)	Zeitbasis = 3600
		day (Tag)	Zeitbasis = 86400
SCFAC	Skalierungsfaktor	0.000 bis 65.000	Skalierungsfaktor, wird mit Zeitbasis multipliziert.
Locut	Niedrigsignal-sperre für Summenzähler	-19999 bis 99999	Signale, die unter diesem Wert liegen, werden nicht zur Summe addiert.
P-UP	Startrückstellung	NO	Summenzähler wird beim Einschalten der Spannung nicht zurückgesetzt.
		rSt	Summenzähler wird beim Einschalten der Spannung zurückgesetzt.

8.6 Programmabschnitt 6 - Grenzwertparameter -

SPSEL	Grenzwertauswahl	SP-1 (Grenzwert Nr. 1) SP-2 (Grenzwert Nr. 2) SP-3 (Grenzwert Nr. 3) SP-4 (Grenzwert Nr. 4)	Auswahl des Grenzwertes, der konfiguriert werden soll. Die Auswahlmöglichkeiten hängen von der verwendeten Grenzwertkarte ab.
Act-x	Betriebsart für Grenzwert Nr.: x	OFF	Grenzwert ist nicht aktiv.
		Ab-HI	Ausgang schaltet wenn Eingangswert größer Grenzwert. Schalthysterese mittig.
		Ab-LO	Ausgang schaltet wenn Eingangswert kleiner Grenzwert. Schalthysterese mittig.
		AU-HI	Ausgang schaltet wenn Eingangswert größer Grenzwert. Schalthysterese unten.
		AU-LO	Ausgang schaltet wenn Eingangswert kleiner Grenzwert. Schalthysterese oben.
		dE-LO ¹	Ausgang schaltet bei Überschreitung der Abweichung zum Grenzwert Nr. 1. Schalthysterese unten.
		dE-LO ¹	Ausgang schaltet bei Unterschreitung der Abweichung zum Grenzwert Nr. 1. Schalthysterese oben.
		bANd ¹	Ausgang schaltet bei Über- und Unterschreitung der Abweichung zum Grenzwert Nr. 1. Schalthysterese einseitig(oben/unten).
		totLo ²	Ausgang schaltet wenn unterer Bereich der Summe größer Grenzwert. Schalthysterese unten.
		totHI ²	Ausgang schaltet wenn oberer Bereich der Summe größer Grenzwert. Schalthysterese unten.
SP- x	Sollwert für Grenzwert Nr.: x	-19999 bis 9999	Eingabe des Sollwertes für den "normalen" bzw. "alternativen" Grenzwert.
HYS- x	Schalthysterese für Grenzwert Nr.: x	1 bis 65000	
tON- x	Einschaltverzögerung für Grenzwert Nr.: x	0.0 bis 32750 Sekunden	
tOF- x	Ausschaltverzögerung für Grenzwert Nr.: x	0.0 bis 32750 Sekunden	
out- x	Ausgangslogik für Grenzwert Nr. x	nor	Ausgang schaltet normal.
		rEu	Ausgang schaltet invertiert.
rST- x	Rückstellart für Grenzwert Nr. x	AUto	Automatische Rücksetzung bei Entfallen der Schaltbedingung. Manuelle Rückstellung bei anliegender Schaltbedingung möglich.
		LAtC1	Ausgang kann nur manuell zurückgesetzt werden. Rückstellung bei anliegender Schaltbedingung möglich.
		LAtC2	Ausgang kann nur manuell zurückgesetzt werden. Rückstellung bei anliegender Schaltbedingung nicht möglich.
Stb- x	Startverhalten für Grenzwert Nr. x	NO	Alle Betriebsarten sofort aktiv.
		YES	Betriebsart "Schalten bei Unterschreiten" wird erst nach erstmaligem Überschreiten des entspr. Grenzwertes aktiv.
Lit- x	Indikatorverhalten für Grenzwert Nr. x	OFF	Indikator ist deaktiviert.
		nor	Indikator leuchtet, wenn Grenzwert aktiv.
		rEu	Indikator leuchtet, wenn Grenzwert inaktiv.
		FLASH	Indikator und Anzeige blinkt, wenn Grenzwert aktiv.

¹ Nicht für Grenzwert 1 einstellbar.

² Der Summenzähler ist 10stellig. Der Grenzwert kann sich auf den oberen Bereich (> 99,999) oder auf den unteren Bereich (≤ 99,999) beziehen.

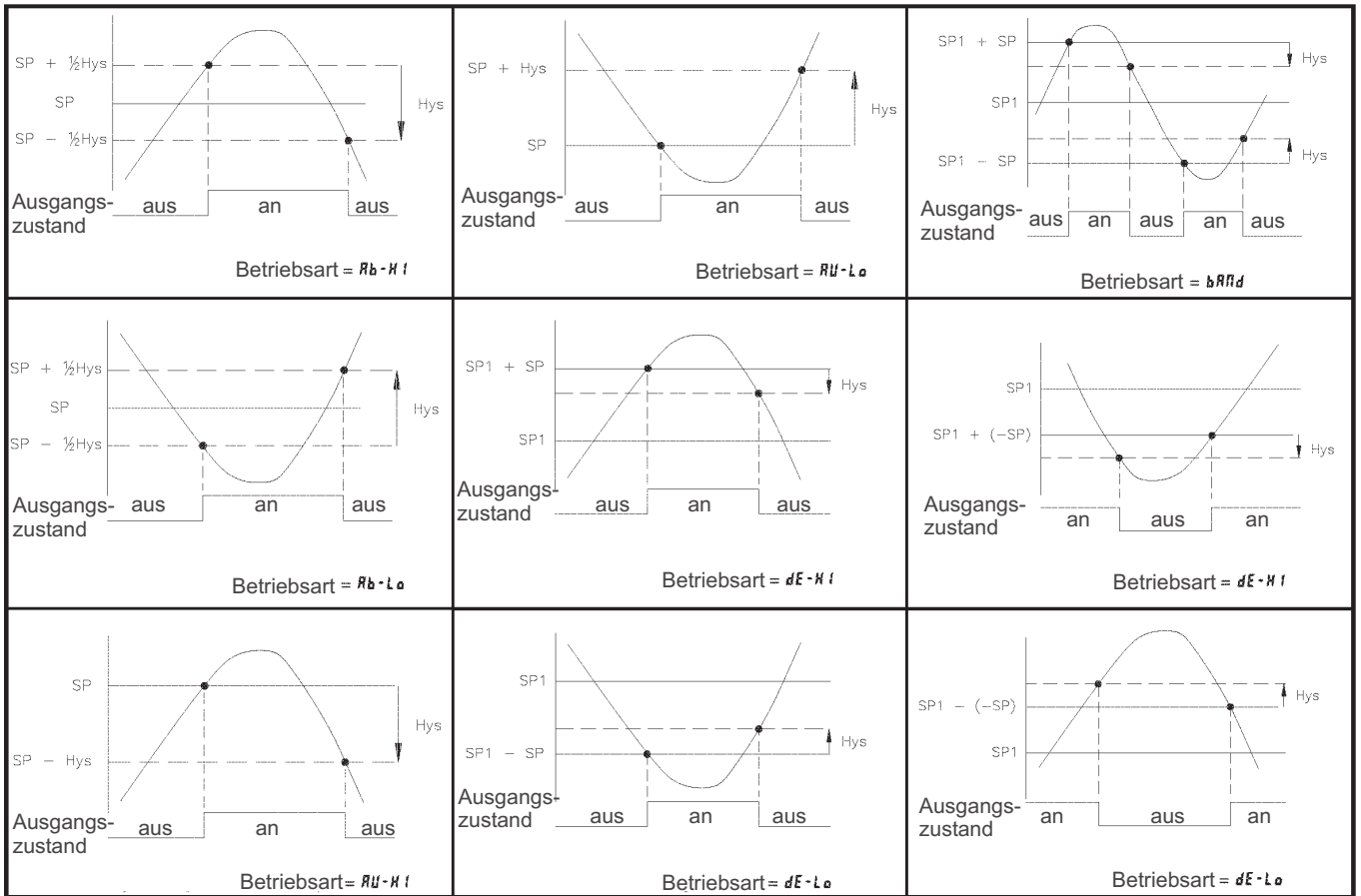


Bild 8.2: Betriebsarten für Grenzwerte

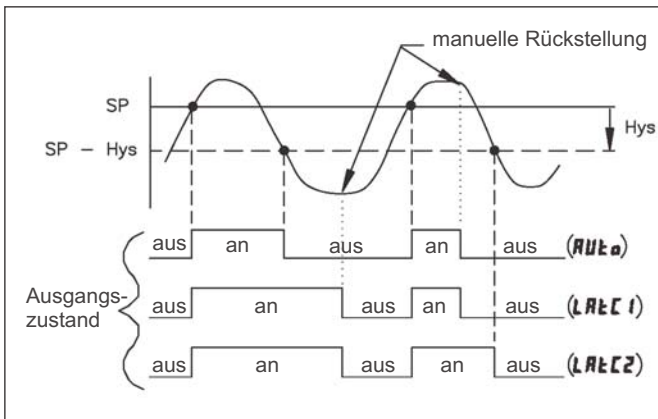


Bild 8.3: Rückstellarten für Grenzwerte



Hinweise zu den Abkürzungen in Bild 8.2 und 8.3:

SP (Setpoint) = Grenzwert
Hys = Hysterese

8.7 Programmabschnitt 7 - Serielle Schnittstelle -

Anzeige	Parameter	Eingabemöglichkeiten	Erläuterungen/Hinweise
bAUd	Baudrate	300 600 1200 2400 4800 9600 19200	Für die Projektierung des PAX mit der Software RLCPro muß die Baudrate 9600 eingestellt sein.
dAtA	Datenbits	7 8	8 Datenbit sind nur mit Parität = keine möglich.
PAr	Parität	Odd (ungerade) EVEN (gerade) NO (keine)	Mögliche Kombinationen mit der Datenbit-Einstellung sind: 8, no, 1 Stoppbit 7, odd, 1 Stoppbit 7, even, 1 Stoppbit 7, no, 2 Stoppbit
Addr	Adresse	0 bis 99	Für die Projektierung des PAX mit der Software RLCPro muß die Adresse auf 0 eingestellt sein.
Abru	gekürzte Übertragung	NO YES	Übertragung des Zahlenwertes inkl. Adresse und ID. Übertragung des Zahlenwertes ohne Adresse und ID.
OPt	Druckoptionen	YES NO	Auswahl, der zu übertragenden Daten. Bei No findet keine Übertragung statt.
		INP	Eingangssignal
		tot	Summe
		HILD	Maximal- und Minimalwert
		SPNt	Grenzwerte

8.8 Programmabschnitt 8 - Analogausgang -

Anzeige	Parameter	Eingabemöglichkeiten	Erläuterungen/Hinweise
tYPE	Ausgangssignal	0-20 (0 - 20 mA) 4-20 (4 - 20 mA) 0-10 (0 - 10 V)	Korrekten Anschluß der Ausgangsklemmen beachten.
ASIN	Zuordnung	INP (Eingangssignal) HI (Maximalwert) LO (Minimalwert) tot (Summe)	Wert, auf den sich das Analogsignal bezieht.
AN-LO	unterer Anzeigewert	-19999 bis 99999	Anzeigewert für den unteren Wert des Analogausganges (0 mA, 4 mA bzw. 0 V).
AN-HI	oberer Anzeigewert	-19999 bis 99999	Anzeigewert für den oberen Wert des Analogausganges (20 mA bzw. 10 V).
udt	Aktualisierungszeit	0.0 bis 10.0 Sekunden	Aktualisierungsintervall des Analogausganges. 0.0 entspricht permanenter Aktualisierung.



8.9 Programmabschnitt 9 - Service Funktionen -

Anzeige	Parameter	Eingabemöglichkeiten	Erläuterungen/Hinweise
D-LEu	Anzeigenintensität	0 - 15	Wird in 15 Stufen eingestellt.
CodE	Zugangscode	66	Werkseinstellung wird geladen.

9 Fehlermeldungen

Fehler	Problem	Hinweis
ERR 1	Hardwarefehler	Gerät muß zur Reparatur eingeschickt werden.
ERR 2	Fehler in den Programmparametern	Alle Parameter überprüfen und erneut speichern. Bleibt der Fehler bestehen, muß das Gerät zur Reparatur eingeschickt werden.
ERR 3	Kalibrierfehler	Gerät kalibrieren, bzw. zur Kalibrierung einschicken.
ERR 4	Kalibrierfehler des Analogausganges	Analogausgangskarte auswechseln.
ERR 5	Tastaturfehler	Gerät zur Reparatur einschicken.

10 Wartung und Pflege

Das Gerät braucht bei sachgerechter Verwendung und Behandlung nicht gewartet werden.
Zur Reinigung des Displays nur weiche Tücher mit etwas Seifenwasser bzw. mildem Hausspülmittel verwenden.



Scharfe Putz- und Lösungsmittel vermeiden!

11 Spezifikationen

Eingang: Folgende Signale (Gleichspannung, Gleichstrom und Widerstand) werden akzeptiert (Über Jumper und in der Programmierung wird ein Bereich festgelegt):

Bereich	Genauigkeit bei 18-28°C	Genauigkeit bei 0-50°C	Impedanz/ Bürdensp.	Schutz	Auflösung
+/-200 mV	0,02% der Anz. + 30µV	0,12% der Anz.+ 40µV	1,066 MW	100 V	10µV
+/-2 V	0,02% der Anz.+0, 3mV	0,12% der Anz.+0, 4mV	1,066 MW	300 V	0,1mV
+/-20 V	0,02% der Anz. + 3mV	0,12% der Anz.+ 4mV	1,066 MW	300 V	1mV
+/-300 V	0,05% der Anz. + 30mV	0,15% der Anz.+ 40mV	1,066 MW	300 V	10mV
+/-200 µA	0,02% der Anz. + 0,03µA	0,12% der Anz.+0,0 4µA	1,11 kW	15mA	10nA
+/-2 mA	0,02% der Anz. + 0,3µA	0,12% der Anz.+0, 4µA	111 W	50mA	0,1µA
+/-20 mA	0,02% der Anz. + 3µA	0,12% der Anz.+ 4µA	11,1 W	150 mA	1µA
+/-200 mA	0,05% der Anz. + 30µA	0,15% der Anz.+ 40µA	1,1 W	500 mA	10µA
+/-2 A	0,5% der Anz. + 0,3mA	0,7% der Anz.+0, 4mA	0,1 W	3 A	0,1 mA
100 W	0,05% der Anz. +30 mW	0,2% der Anz.+ 40mW	0,175 V	30 V	0,01 W
1000 W	0,05% der Anz. +0,3W	0,2% der Anz.+0, 4 W	1,75 V	30 V	0,1 W
10 kW	0,05% der Anz. +1 W	0,2% der Anz.+1,5 W	17,5 V	30 V	1 W

Anzeige: 5-stellige, 14 mm hohe rote oder grüne LED. Einheit frei definierbar.

Indikatoren:

MAX	Maximalwert wird angezeigt
MIN	Minimalwert wird angezeigt
TOT	Summe wird angezeigt, blinkt bei Überlauf
SP1	Ausgang 1 ist aktiv
SP2	Ausgang 2 ist aktiv
SP3	Ausgang 3 ist aktiv
SP4	Ausgang 4 ist aktiv

Hinterleuchtete Einheit: Das Gerät kann von hinten geöffnet werden um eine physikalische Einheit hinter dem Display anzubringen. Die Hinterleuchtung kann deaktiviert werden. Optional ist ein Etikettenbogen mit allen üblichen Einheiten erhältlich.

Tasten: Mit den 5 Drucktasten von der Frontseite wird das Gerät programmiert und bedient.

Taste	Im Betrieb	Bei der Programmierung
DSP	Anzeigenwechsel MIN/MAX/TOT/TEMP zur Parameterliste	zurück zum Betrieb
PAR		Speichern und zum nächsten Programmpunkt
F1	Funktion 1	Wertveränderung Addition
F1	3 sec. gedrückt	dito
F2	Funktion 2	
F2	Funktion 3	Wertveränderung Subtraktion
F2	3 sec. gedrückt	dito
F2	Funktion 4	
RST	Reset oder Funktion 5	Schnelle Wertänderung mit F1/F2

Benutzereingänge: 3 programmierbare Eingänge

stehen zur Verfügung. Sie können über Jumper PNP- oder NPN-schaltend eingestellt werden. Schutz: max. 30 Volt.

NPN: Aktiv $V_{in} < 0,7 \text{ VDC}$, Inaktiv $V_{in} > 2,5 \text{ VDC}$.

PNP: Aktiv $V_{in} > 2,5 \text{ VDC}$, Inaktiv $V_{in} < 0,7 \text{ VDC}$.

Summenzähler: Der Summenzähler kann ein Produkt aus Eingangssignal und Zeit erstellen. Entweder wird automatisch oder mit einem Benutzereingang summiert. Eine Zeitbasis und ein Faktor macht die Einheit flexibel. Er ist 10stellig und es kann zwischen den ersten 5 und den zweiten 5 Stellen gewechselt werden. Die Genauigkeit der Zeitbasis ist typisch 0,01%.

Spannungsversorgung: PAXD0000: 85 bis 250 VAC 50/60 Hz, 15 VA. PAXD0010: 11 bis 36 VDC, 11 W oder 24 VAC, +/-10 %, 50/60 Hz, 15 VA.

Sensorversorgung: 24 VDC, +/-5%, geregelt, max. 50 mA, Referenzspannung: 2 VDC, +/- 2%, Bürde 1 kOhm, Temperaturkoeffizient: 40 ppm/°C. Referenzstrom: 1,75 mADC, +/- 2%, Bürde 10 kOhm, Temperaturkoeffizient: 40 ppm/°C.

Meßrate: 20 Messungen/Sekunde. A/D Wandler 16 Bit Auflösung.

Reaktionszeiten: 0,2 sec. für Anzeige von 99% des endgültigen Wertes, max. 0,7 Sekunden (verlängert sich mit Erhöhung der digitalen Filterung).

Störsignalunterdrückung NMR: > 60 dB bei 50/60Hz +/-1 % (kann durch digitale Filterung erhöht werden).

Gleichtaktunterdrückung CMR: > 100 dB, DC bis 120 Hz.

Schutzart: Von vorne strahlwasserfest und staubdicht nach IP 65.

Gehäuse: Dunkelrotes, stoßfestes Kunststoffgehäuse. Abmessungen: B 96 mm x H 48 mm x T 104 mm. Schalttafel Ausschnitt nach DIN: 92 mm x 45 mm. Befestigung über Montagerahmen mit Klemmschrauben.

Anschluß: feste Klemmleisten.

Relative Luftfeuchtigkeit: max. 85%. rF, nicht kondensierend.

Umgebungstemperatur: Betrieb: 0...+50°C. Mit allen 3 Karten bestückt: 0...45°C. Lager: -40...+85°C.

Gewicht: < 500 g.

Lieferumfang: Gerät, Befestigungsmaterial, Dichtung, Einheitenhalterung, Betriebsanleitung.

Zubehör: Steckbare Ausgangskarten, Programmiersoftware RLCPro für Windows, Etikettenbogen mit allen üblichen Einheiten.

Hersteller: Red Lion Controls, USA.



12 Bestellhinweise

Typ	Bestell-Nr.
Industrie Digitalanzeige PAX D - 85 bis 250 VAC-Versorgung - 11 bis 36 VDC/24 VAC-Versorgung	PAXD0000 PAXD0010
Zubehör:	
Steckbare Schnittstellenkarte RS 485	PAXCDC10
Steckbare Schnittstellenkarte RS 232	PAXCDC20
Steckbare Schnittstellenkarte DeviceNET	PAXCDC30
Steckbare Schnittstellenkarte PROFIBUS-DP	PAXCDC50
Steckbare Analogausgangskarte	PAXCDL10
Steckbare Relaisausgangskarte 2 x Wechsler	PAXCDS10
Steckbare Relaisausgangskarte 4 x Schließer	PAXCDS20
Steckbare Transistorausgangskarte 4 x NPN Open-Kollektor Transistoren	PAXCDS30
Steckbare Transistorausgangskarte 4 x PNP Open-Kollektor Transistoren	PAXCDS40
Programmiersoftware RLCPro für Windows	SFPAX100
Etikettenbogen mit allen üblichen Einheiten	PAXLBK10
Einsteigerpaket für PAX an den PC Beinhaltet die Software RLCPro und eine Schnittstellenkarte RS232	PAXOEMSS
Bitte für ein grünes Display eine "1" an der 6. Stelle der Bestellnummer angeben (z.B. PAXxx1xx)	

Anhang

I Ausgangskarten

Die Geräte der PAX-Serie können mit bis zu drei Ausgangskarten bestückt werden. Dies sind:

- eine Alarmausgangskarte
- eine Analogausgangskarte
- eine Schnittstellenkarte

Maximal kann das Gerät mit einer Schnittstellenkarte, einer Relais- oder Transistorausgangskarte und einer Analogausgangskarte bestückt werden.

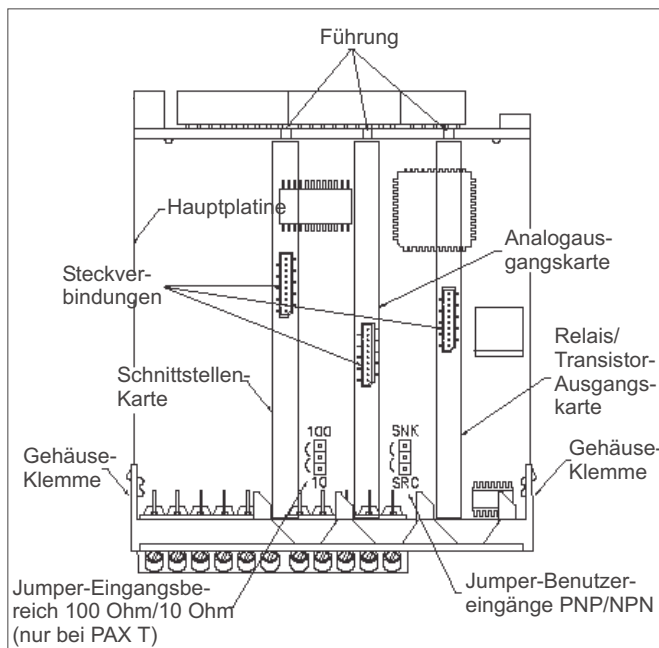


Bild I: Ausgangskarten

I.1 Einbau der Ausgangskarten



Achten Sie darauf, daß beim Abziehen des Gehäuses keine Spannung am Gerät anliegt!

Die Ausgangskarten haben feste Einbaupositionen. Die Steckverbinder der Karten sind so konstruiert, daß jede Karte nur auf eine bestimmte Position paßt. Die Einbauposition der Karten sind aus Bild 1.1 ersichtlich.

Gehen Sie beim Einbau einer Ausgangskarte wie folgt vor:

1. Drücken Sie die Gehäuseklemmen so zusammen und ziehen Sie das Gehäuse nach hinten von der Hauptplatine.
2. Stecken Sie die Ausgangskarte auf den entsprechenden Steckplatz (siehe Bild 1.1).

3. Schieben Sie das Gehäuse wieder auf die Hauptplatine, bis die Gehäuseklemmen einrasten.



Berühren Sie die Platinen nur an den Kanten, da die Bauteile durch statische Aufladung zerstört werden können!

I.11 Alarmausgangskarte PAXCDS

Als Alarmausgangskarte kann eine von 4 verschiedenen Karten eingesetzt werden:

- Relaisausgangskarte 2 Wechsler
- Relaisausgangskarte 4 Schließer
- Transistorausgangskarte NPN-Open Kollektor
- Transistorausgangskarte PNP-Open Kollektor



Die Programmierung der Alarmausgänge erfolgt in Programmabschnitt 6!

I.11.1 Relaisausgangskarte 2 Wechsler (PAXCDS10)

Anschlüsse

Klemme	Funktion
20 RLY1	Schließer 1
21 RLY1	Öffner 1
22 RLY1	Gemeinsamer 1
23 RLY2	Schließer 2
24 RLY2	Öffner 2
25 RLY2	Gemeinsamer 2

Spezifikationen

Typ: 2 Relais mit Wechslerkontakt.

Isolation: 2000 V für 1 min zum Masseanschluß der Sensorversorgung und der Benutzereingänge.

Kontaktbelastung: 5 A, 120/240 VAC oder 28 VDC. Gesamtstrom bei zwei aktiven Relais \leq 5 A.

Lebensdauer: Minimum 100000 Schaltzyklen bei max. Last.



I.II.II Relaisausgangskarte 4 Schließer (PAXCDS20)

Anschlüsse

Klemme	Funktion
20 RLY1	Schließer 1
21 COMM	Gemeinsamer für 1 + 2
22 RLY2	Schließer 2
23 RLY3	Schließer 3
24 COMM	Gemeinsamer für 3 + 4
25 RLY4	Schließer 4

Spezifikationen

Typ: 4 Relais mit Schließerkontakt
Isolation: 2300 V für 1 min zum Masseanschluß der Sensorversorgung und der Benutzereingänge.
Kontaktbelastung: 3 A, 120/240 VAC oder 28 VDC. Gesamtstrom bei vier aktiven Relais ≤ 4 A.
Lebensdauer: Minimum 100000 Schaltzyklen bei max. Last.

I.II.III Transistorausgangskarte NPN-Open-Kollektor (PAXCDS30):

Anschlüsse

Klemme	Funktion
20 COMM	Masse
21 01 SNK	NPNAusgang 1
22 02 SNK	NPNAusgang 2
23 03 SNK	NPNAusgang 3
24 04SNK	NPNAusgang 4
24 COMM	Masse

Spezifikationen

Typ: 4 NPN-Open-Kollektor Transistoren.
Isolation: 500 V für 1 min zum Masseanschluß der Sensorversorgung und der Benutzereingänge. Nicht isoliert gegen andere Masseanschlüsse.
Nennndaten: max. 100 mA bei $V_{SAT} = \text{max. } 0,7 \text{ V}$. $V_{max} = 30 \text{ V}$.

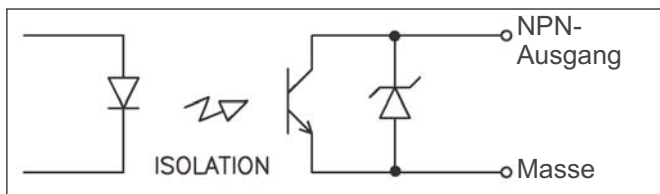


Bild II: Ausgangsschaltung NPN Open-Kollektor

I.II.IV Transistorausgangskarte PNP-Open-Kollektor (PAX CDS40)

Anschlüsse

Klemme	Funktion
20 EXT	Ext. Spannung (max. 30 VDC)
21 01 SRC	PNP Ausgang 1
22 02 SRC	PNP Ausgang 2
23 03 SRC	PNP Ausgang 3
24 04SRC	PNP Ausgang 4
25 COMM	Masse

Spezifikationen

Typ: 4 PNP-Open-Kollektor Transistoren.
Isolation: 500 V für 1 min zum Masseanschluß der Sensorversorgung und der Benutzereingänge. Nicht isoliert gegen andere Masseanschlüsse.
Nennndaten: interne Versorgung: 24 VDC +/-10 %, Gesamtbelastung für alle 4 Ausgänge: max. 30 mA. externe Versorgung: max. 30 VDC, Belastung jedes Ausganges: max. 100 mA.

Hand icon: **Transistorausgangskarte PNP Open-Kollektor**
 Auf der Ausgangsplatine befindet sich ein Jumper, mit dem man zwischen externer und interner Spannungsversorgung für die Transistorausgangskarte PNP Open-Kollektor wählt.

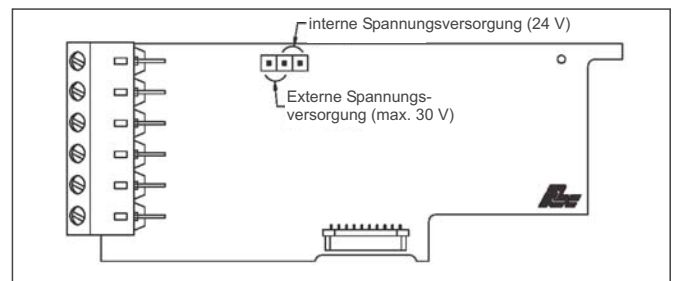


Bild III: Transistorausgangskarte PNP Open-Kollektor

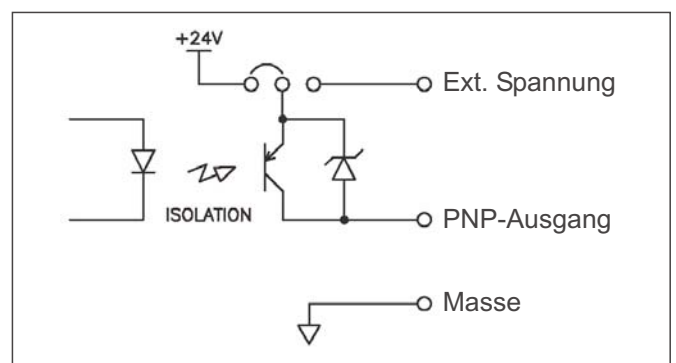


Bild IV: Ausgangsschaltung PNP Open-Kollektor

I.III Analogausgangskarte PAXCDL

Die Analogausgangskarte beinhaltet die Analogausgänge 0/4 bis 20 mA und 0 bis 10 V.

Anschlüsse

Klemme	Funktion
16 +	0 - 10 V Analogausgang
17 -	0 - 10 V Analogausgang
18 +	0/4 - 20 mA-Analogausgang
19 -	0/4 - 20 mA-Analogausgang

Spezifikationen

Ausgänge: 0 bis 20 mA, 4 bis 20 mA und 0 bis 10 VDC.
Genauigkeit: 0, 17 % (18 bis 28 °C), 0,4 % (0 bis 50 °C).
Auflösung: 1/3500.
Belastung: 0 bis 10 VDC: min. 10 KOhm.
 0/4 bis 20 mA: max. 500 Ohm
Anwertzeit: 10 ms typ., 50 ms max.

Die Programmierung des Analogausganges erfolgt in Programmabschnitt 8!

I.IV Schnittstellenkarte PAXCDC

Als Schnittstellenkarte kann eine der folgenden Karten eingesetzt werden:

- RS485-Schnittstellenkarte
- RS232-Schnittstellenkarte
- DeviceNet (gesondertes Datenblatt)
- PROFIBUS-DP

Steckbare Schnittstellenkarte RS 232:

Klemme	Funktion
12 TXD	Sender
13 RXD	Empfänger
14 COM	Masse
15 N/C	Nicht belegt

Steckbare Schnittstellenkarte RS 485:

Klemme	Funktion
12 B (-)	
13 A (-)	
14 COM	Masse
15 N/C	Nicht belegt

Steckbare Schnittstellenkarte DeviceNet:

Klemme	Funktion
12 CAN_L	CAN low
13 CAN_H	CAN high
14 V+	Versorgung V+
15 V-	Versorgung V-

Steckbare Schnittstellenkarte PROFIBUS-DP:

Anschluß über 9-poligen SUB-D Stecker
 (Siehe Ergänzung zur Betriebsanleitung PAXCDC50)

I.IV.I Schnittstellenkarte RS485

Die RS485-Kommunikation erlaubt den Anschluß von bis zu 32 Geräten an eine symmetrische 2-Draht-Leitung. Die Übertragungsdistanz kann bis zu 130 m betragen. Die Übertragungsrate ist bei der Anzeige auf 19,2 kBaud beschränkt. Die 2-Draht-Leitung wird sowohl als Sender als auch als Empfänger verwendet (half-duplex). Das gleichzeitige Senden und Empfangen von Daten ist daher nicht möglich. Wird mehr als ein Gerät an die Schnittstellenkarte angeschlossen, muß jedes Gerät adressiert werden. Ist nur ein Gerät angeschlossen, muß keine Adressierung vorgenommen werden.

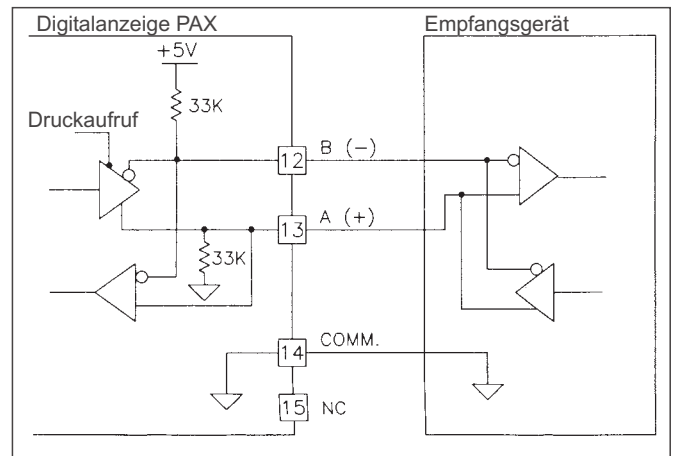


Bild V: RS485-Schnittstelle

I.IV.II Schnittstellenkarte RS232

Die RS232-Kommunikation erlaubt nur die Verbindung von 2 Geräten. Einige Geräte können immer nur 2 oder 3 Zeichen ohne Pause verarbeiten. Überträgt das sendende Gerät dann mehr Zeichen, kann der Pufferspeicher des Empfangsgerätes überlaufen. Dadurch können Daten verlorengehen. Für diesen Fall besitzt das Gerät eine "Busy-Funktion". Falls das Empfangsgerät besetzt ist, sendet es ein "Busy-Signal" über die RXD-Leitung. Das Sendegerät unterbricht dann die Übertragung bis das Empfangsgerät wieder empfangsbereit ist.

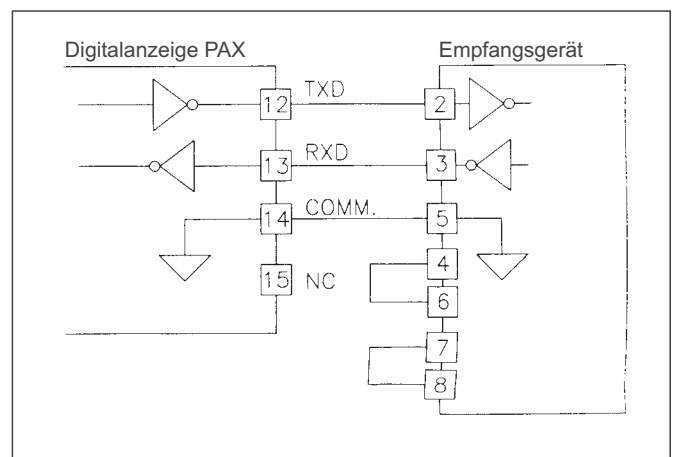


Bild VI: RS232-Schnittstelle



I.IV.III Kommunikationsformat

Die Spannungspegel der Logik-Zustände entsprechen dem internationalen Standard:

Logik-Zustand	RS232 * (TXD, RXD)	RS485 * (a-b)
1	-3 bis -15 V	< -200 mV
0	+3 bis +15 V	> +200 mV

* Spannungspegel am Empfangsgerät

Folgende Einstellungen werden in Programmabschnitt 7 vorgenommen:

- Baudrate: 300, 600, 1200, 2400, 4800, 9600, 19200
- Wortlänge: 7 oder 8 Datenbits
- Parität: no, odd, even
- Adressierung: 0 bis 99
- Druckformat: komplett oder verkürzt
- Übertragungsumfang

I.IV.IV Übertragen von Kommandos und Daten

Werden Daten an ein Gerät übertragen, muß eine Zeichenkette gebildet werden. Diese besteht aus einem Befehlsbuchstaben, einem Kennbuchstaben für den Wertidentifikation, einem Zahlenwert (falls ein Wert übertragen werden soll) und dem Zeichen "*" bzw. "\$", welches das Ende einer Zeichenkette angibt.

Aufbau einer Zeichenkette:

Das Gerät gibt bei einer fehlerhaften Zeichenkette keine Fehlermeldung aus. Jede Zeichenkette muß in folgender Weise aufgebaut werden:

1. Die ersten 2 bzw. 3 Zeichen geben die Adresse des Geräts an. Zuerst steht der Adressierbefehl "N" gefolgt von der ein- oder zweistelligen Adresse. Bei Adresse "0", entfällt die Adressierung.
2. Es folgt der eigentliche Befehl (siehe Tabelle I).
3. Als nächstes folgt ein Kennbuchstabe, der den eigentlichen Wert spezifiziert. Beim Druck-Befehl "P" entfällt der Kennbuchstabe.
4. Bei einer Wertänderung folgt jetzt der zu übertragende Wert.
5. Die Zeichenkette wird mit "*" oder "\$" abgeschlossen. "*" : Verzögerungszeit zwischen 50 und 100 ms.

Befehl	Beschreibung
N	Adressierung eines bestimmten Gerätes. Nach "N" muß die eigentliche Adresse folgen. Wird nicht bei Adresse 0 benötigt.
T	Wertübertragung (lesen). Nach "T" muß ein Kennbuchstabe folgen.
V	Wertänderung (schreiben). Nach "V" muß ein Kennbuchstabe und eine Zahl folgen.
R	Rücksetzen. Nach "R" muß ein Kennbuchstabe folgen.
P	Drucken (lesen). Druckformat wird in Programmabschnitt 7 festgelegt.

Tabelle I: Befehle

Kennbuchstabe	Bedeutung	Kürzel	mögliche Befehle
A	Eingang	INP	T, P
B	Summe	TOT	T, P, R
C	Max-Wert	MAX	T, P, R
D	Min-Wert	MIN	T, P, R
E	Grenzwert 1	SP1	T, P, V, R
F	Grenzwert 2	SP2	T, P, V, R
G	Grenzwert 3	SP3	T, P, V, R
H	Grenzwert 4	SP4	T, P, V, R
I	Analogausgang	AOR	T, V
J	Kontroll-Status	CSR	T, V

Tabelle II: Kennbuchstaben

Beispiele:

1. Geräteadresse: 17, Grenzwert 1 auf 350 ändern, Verzögerungszeit min. 2 ms.

Zeichenkette: N17VE350\$

2. Geräteadresse: 5, Eingangswert lesen, Verzögerungszeit min. 50 ms.

Zeichenkette: N5TA*

3. Geräteadresse: 0, Ausgang 4 zurücksetzen, Verzögerungszeit min. 50 ms.

Zeichenkette: RH*



Übertragung von Zahlenwerten

Es können nur bis zu 5stellige Zahlenwerte übertragen werden (-19,999 bis 99,999). Bei mehr als 5 Ziffern werden die letzten 5 verwendet. Die Angabe eines Dezimalpunktes ist nicht möglich. Es gilt die programmierte Auflösung.

I.IV.V Empfangen von Daten

Eine Übertragung von Daten erfolgt bei:

- Befehl "Wertübertragung" (T)
- Befehl "Drucken" (P)
- Aktivierung des Befehls "Drucken" über einen entsprechend programmierten Benutzereingang.

Der Übertragungsumfang kann in Programmabschnitt 7 wie folgt gewählt werden:

Vollständige Übertragung:

Zeichen	Beschreibung
1, 2	Geräteadresse (Bei Adresse 0 werden 2 Leerzeichen übertragen).
3	Leerzeichen.
4-6	Kürzel (siehe Tabelle 1.2).
7-18	Zahlenwert (inkl. Minuszeichen und Komma).
19	<CR>
20	<LF>
21	Leerzeichen*
22	<CR>*
23	<LF>*

* nur in letzter Zeile bei Befehl Drucken (P)

Gekürzte Übertragung:

Zeichen	Beschreibung
1-12	Zahlenwert (inkl. Minuszeichen und Komma).
13	<CR>
14	<LF>
15	Leerzeichen*
16	<CR>*
17	<LF>*

* nur in letzter Zeile bei Befehl Drucken (P)

Beispiele:

1. Geräteadresse: 17, vollständige Übertragung des Eingangssignals (=875).
17INP 875<CR><LF>
2. Geräteadresse: 0, vollständige Übertragung des Grenzwertes 2 (= -250,5).
SP2 -250,5<CR><LF>
3. Geräteadresse: 0, gekürzte Übertragung des Grenzwertes 2 (= 250), letzte Zeile bei Befehl Drucken (P).
250<>CR<LF><SP><CR><LF>

HEX	DEZ	
20H	32	<SP>
21	33	!
22	34	"
23	35	#
24	36	\$
25	37	%
26	38	&
27	39	'
28	40	(
29	41)
2A	42	*
2B	43	+
2C	44	,
2D	45	-
2E	46	.
2F	47	/
30	48	0
31	49	1
32	50	2
33	51	3
34	52	4
35	53	5
36	54	6
37	55	7

HEX	DEZ	
38H	56	8
39	57	9
3A	58	:
3B	59	;
3C	60	<
3D	61	=
3E	62	>
3F	63	?
40	64	@
41	65	A
42	66	B
43	67	C
44	68	D
45	69	E
46	70	F
47	71	G
48	72	H
49	73	I
4A	74	J
4B	75	K
4C	76	L
4D	77	M
4E	78	N
4F	79	O

HEX	DEZ	
50H	80	P
51	81	Q
52	82	R
53	83	S
54	84	T
55	85	U
56	86	V
57	87	W
58	88	X
59	89	Y
5A	90	Z
5B	91	[
5C	92	\
5D	93]
5E	94	^
5F	95	~
60	96	¯
61	97	a
62	98	b
63	99	c
64	100	d
65	101	e
66	102	f
67	103	g

HEX	DEZ	
68H	104	h
69	105	i
6A	106	j
6B	107	k
6C	108	l
6D	109	m
6E	110	n
6F	111	o
70	112	p
71	113	q
72	114	r
73	115	s
74	116	t
75	117	u
76	118	v
77	119	w
78	120	x
79	121	y
7A	122	z
7B	123	{
7C	124	
7D	125	}
7E	126	~
7F	127	



II Der Etikettenbogen

Der Etikettenbogen beinhaltet alle üblichen Einheiten. Er kann separat bestellt werden.

Die Abbildung des Etikettenbogens unten kann als Kopiervorlage dienen. Um die Originalgröße zu erhalten, muß diese Seite um 141% vergrößert werden. Danach kann die gewünschte Einheit ausgeschnitten und in ein

Gerät der Digitalanzeigenserie PAX eingesetzt werden (siehe 5 Einbau des Einheitenlabels). Um eine gute Hinterleuchtung der Einheit zu gewährleisten, sollte die Kopie auf dünnes Papier bzw. Folie angefertigt werden.



III Programmierung - Kurzübersicht

I-INP-Eingangsparameter

Anzeige Parameter	Werks-einstellung	Eigene Einstellung
rANGE	Eingangsbereich	0.02u
dECPt	Dezimalpunkt	0.00
round	Rundungsfaktor	0.01
FILtr	Filtergrad	1.0
bANd	Filterband	0.10
PtS	Skalierungspunkte	2
INP 1	1. Eingangswert	0.00
dSP 1	1. Anzeigewert	0.00
INP 2	2. Eingangswert	100.0
dSP 2	2. Anzeigewert	100.0
INP 3	3. Eingangswert	0.00
dSP 3	3. Anzeigewert	0.00
INP 4	4. Eingangswert	0.00
dSP 4	4. Anzeigewert	0.00
INP 5	5. Eingangswert	0.00
dSP 5	5. Anzeigewert	0.00
INP 6	6. Eingangswert	0.00
dSP 6	6. Anzeigewert	0.00
INP 7	7. Eingangswert	0.00
dSP 7	7. Anzeigewert	0.00
INP 8	8. Eingangswert	0.00
dSP 8	8. Anzeigewert	0.00
INP 9	9. Eingangswert	0.00
dSP 9	9. Anzeigewert	0.00
INP 10	10. Eingangswert	0.00
dSP 10	10. Anzeigewert	0.00
INP 11	11. Eingangswert	0.00
dSP 11	11. Anzeigewert	0.00
INP 12	12. Eingangswert	0.00
dSP 12	12. Anzeigewert	0.00
INP 13	13. Eingangswert	0.00
dSP 13	13. Anzeigewert	0.00
INP 14	14. Eingangswert	0.00
dSP 14	14. Anzeigewert	0.00
INP 15	15. Eingangswert	0.00
dSP 15	15. Anzeigewert	0.00
INP 16	16. Eingangswert	0.00
DSP 16	16. Anzeigewert	0.00

2-FNC-Benutzereingänge, Funktionstasten

Anzeige Parameter	Werks-einstellung	Eigene Einstellung
USr-1	Benutzereingang 1	NO
USr-2	Benutzereingang 2	NO
USr-3	Benutzereingang 3	NO
F1	Taste "F1"	NO
F2	Taste "F2"	NO
rSt	Taste "RST"	NO
Sc-F1	2. Fkt. Taste 1	NO
Sc-F2	2. Fkt. Taste 2	NO

3-LOC-Zugriffsrechte

Anzeige Parameter	Werks-einstellung	Eigene Einstellung
H1	Maximalwert	rEd
LO	Minimalwert	rEd
tOt	Summenzähler	rEd
SP-1	Grenzwert 1	LOC
SP-2	Grenzwert 2	LOC
SP-3	Grenzwert 3	LOC
SP-4	Grenzwert 4	LOC
CodE	Code	O

4-SEC-Allgemeine Einstellungen

Anzeige Parameter	Werks-Einstellung	Eigene Einstellung
HI-t	Erfassungszeit für Maximalwert	0.0
LO-t	Erfassungszeit für Minimalwert	0.0
dSP-t	Messrate	2
b-LIt	Hintergrundbeleuchtung	OFF
OFFSt	Offset	0.00

5-tOt-Summierfunktion

Anzeige Parameter	Werks-einstellung	Eigene Einstellung
dECPt	Dezimalpunkt	0.00
tbASE	Zeitbasis für Summenzähler	_in
SCFAC	Skalierungsfaktor	1.000
Locut	Niedrigsignalsperre für Summenzähler	- 199.99
P-UP	Startrückstellung	NO

6-Spt-Grenzwerte

Anzeige Parameter	Werks-einstellung	Eigene Einstellung
ACT-1	Betriebsart für Grenzwert 1	OFF
SP-1	Sollwert für normalen bzw. alternativen Grenzwert 1	10.00
HYS-1	Schalthysterese für Grenzwert 1	0.02
tON-1	Einschaltverzögerung für Grenzwert 1	0.0
tOF-1	Ausschaltverzögerung für Grenzwert 1	0.0
out-1	Ausgangslogik für Grenzwert 1	nor
rSt-1	Rückstellart für Grenzwert 1	Auto
Stb-1	Startverhalten für Grenzwert 1	NO
LIt-1	Indikatorverhalten für Grenzwert 1	nor



Anzeige Parameter	Werks-einstellung	Eigene Einstellung
ACt-2 Betriebsart für Grenzwert 2	OFF	
SP-2 Sollwert für normalen bzw. alternativen Grenzwert 2	20.00	
HYS-2 Schalthysterese für Grenzwert 2	0.02	
tON-2 Einschaltverzögerung für Grenzwert 2	0.0	
tOF-2 Ausschaltverzögerung für Grenzwert 2	0.0	
out-2 Ausgangslogik für Grenzwert 2	nor	
rSt-2 Rückstellart für Grenzwert 2	Auto	
Stb-2 Startverhalten für Grenzwert 2	NO	
LIt-2 Indikatorverhalten für Grenzwert 2	nor	

Anzeige Parameter	Werks-einstellung	Eigene Einstellung
ACt-3 Betriebsart für Grenzwert 3	OFF	
SP-3 Sollwert für normalen bzw. Alternativen Grenzwert 3	30.00	
HYS-3 Schalthysterese für Grenzwert 3	0.02	
tON-3 Einschaltverzögerung für Grenzwert 3	0.0	
tOF-3 Ausschaltverzögerung für Grenzwert 3	0.0	
out-3 Ausgangslogik für Grenzwert 3	nor	
rSt-3 Rückstellart für Grenzwert 3	Auto	
Stb-3 Startverhalten für Grenzwert 3	NO	
LIt-3 Indikatorverhalten für Grenzwert 3	nor	

Anzeige Parameter	Werks-einstellung	Eigene Einstellung
ACt-4 Betriebsart für Grenzwert 4	OFF	
SP-4 Sollwert für normalen bzw. alternativen Grenzwert 4	40.00	
HYS-4 Schalthysterese für Grenzwert 4	0.02	
tON-4 Einschaltverzögerung für Grenzwert 4	0.0	
tOF-4 Ausschaltverzögerung für Grenzwert 4	0.0	
out-4 Ausgangslogik für Grenzwert 4	nor	
rSt-4 Rückstellart für Grenzwert 4	Auto	

Stb-4	Startverhalten für Grenzwert 4	NO	
LIt-4	Indikatorverhalten für Grenzwert 4	nor	

7-SRL-Serielle Schnittstelle

Anzeige Parameter	Werks-einstellung	Eigene Einstellung	
bAUd	Baudrate	9600	
dAtA	Datenbits	7	
PAr	Parität	Odd	
Addr	Adresse	0	
AbRu	gekürzte Übertragung	YES	
INP	Eingangssignal	YES	
tot	Summe	YES	
HILO	Max./ Min.-wert	YES	
SPnt	Grenzwerte	NO	

8-Out-Analogausgang

Anzeige Parameter	Werks-Einstellung	Eigene Einstellung	
tYPE	Ausgangssignal	4-20	
ASIN	Zuordnung	INP	
AN-LO	unt. Anzeigewert	0.00	
AN-HI	ob. Anzeigewert	100.00	
udt	Aktualisierungs-Zeit	0.0	

9-FCS-Service Funktionen

Anzeige Parameter	Werks-einstellung	Eigene Einstellung	
D-LEu	Anzeigenintensität 4 Stufen: 0 - 15	3	
CodE	Zugangscode 48 - Kalibrierung 66 - Werkseinstellung		